

Train Table

Assembly instructions

Please retain this information for future reference

⚠ WARNING:

CHOKING HAZARD - Small parts.

Not for children under 3 years.
Adult assembly by hand screwdriver required.

Adult assembly required, small parts and sharp point may be present prior to assembly

ACHTUNG: Erstickungsgefahr durch kleiner Teile. Nicht geeignet für Kinder unter 3 Jahren. Erwachsener Montage von Hand Schraubendreher erforderlich.

ATTENTION: Danger d'étouffement cause des petites pièces. Ne convient pas a des enfants de moins de 3 ans. Assemblage adulte à l'aide d'un tournevis manuel requis.

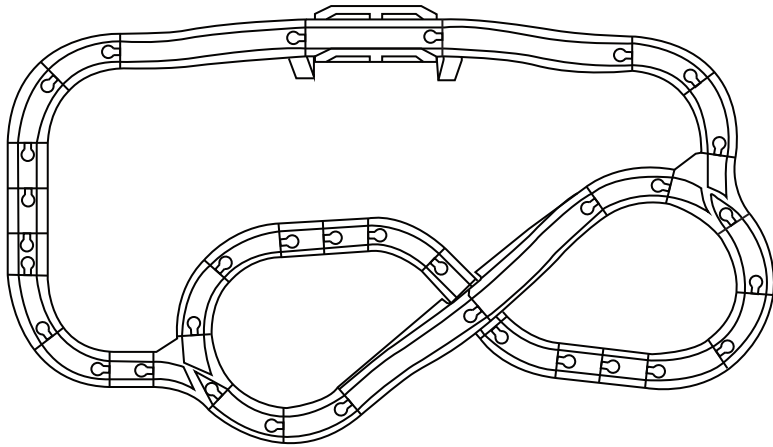
ADVERTENCIA: PELIGRO DE ASFIXIA! Contiene piezas pequeñas que pueden ser tragadas. No apto para menores de 3 años. Se requiere montaje adulto a mano con destornillador.

OSTRZEŻENIE: RYZYKO ZADŁAWIENIA - małe części. Nie dla dzieci poniżej 3 lat. Montaż dorosłych za pomocą ręcznego śrubokręta.

ATTENZIONE: Parti di dimensioni ridotte. Pericolo di soffocamento. Non adatto a bambini al di sotto dei 3 anni. Montaggio realizzato da un adulto.

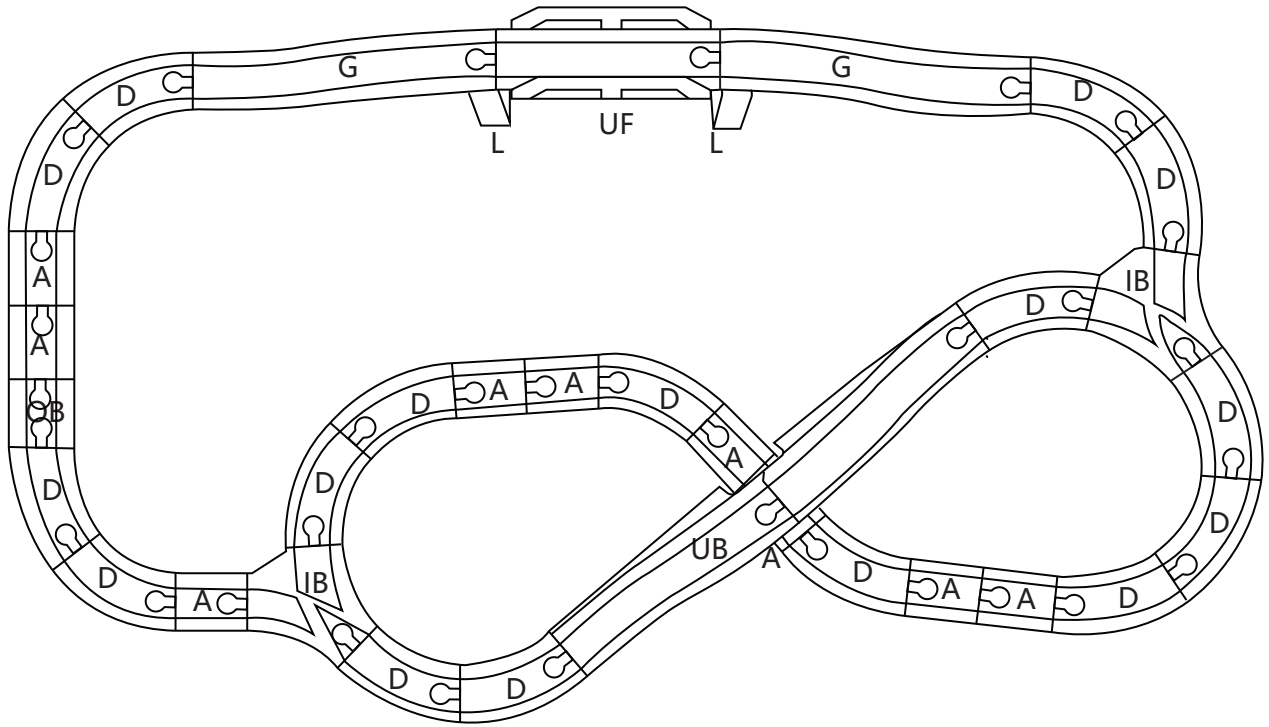
WAARSCHUWING: Bevat kleine onderdelen die verstikkingsgevaar kunnen opleveren. Niet geschikt voor kinderen jonger dan 3 jaar. Moet door volwassenen in elkaar worden gezet.

AVISO: PERIGO DE SUFOCAMENTO - Peças pequenas. Não apropriado para crianças com menos de 3 anos de idade. Montagem realizada por um adulto.



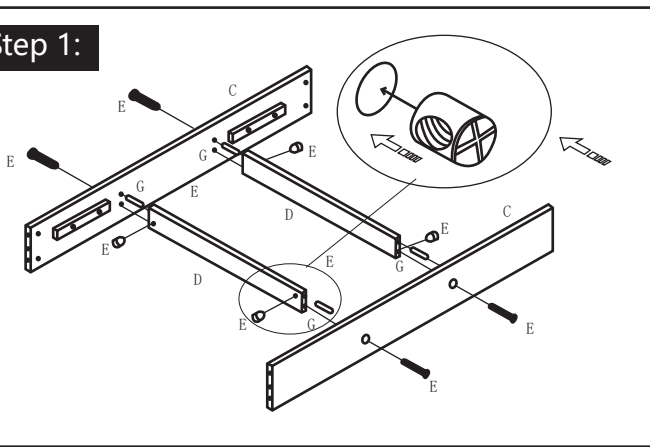
				<p>Ax2 Bx2 Dx2 Cx2</p> <p>E.Locking nailx12 G.Dowelx8</p>
AX9	OBX1	DX16	IBX2	
GX2	LX2	X10	X10	
		X2 X1 =3	X1 X1 =2	
UFX1	UBX1			
X1	X1	X1	X1	
X1	X1	X1	X1	
X2	X1	X10	X5 X5	

Track

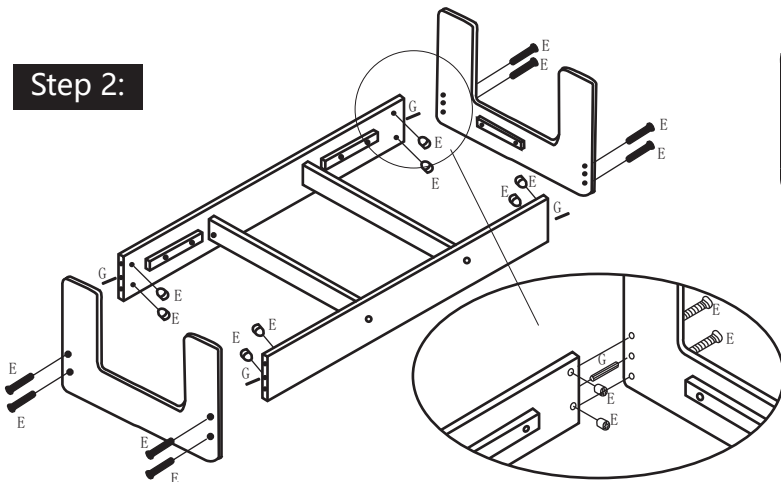


Table

Step 1:



Step 2:



Step 3:

